

**SCM** <sup>TM</sup>

**TECHNOLOGY**



*The Best Technologies for Material Recycling*

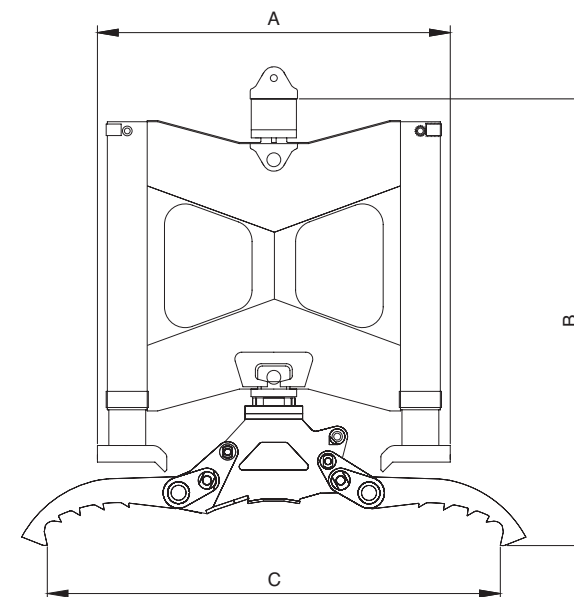
# STRAPPAMOTORE

SM 12000 - SM 25000





Caratteristiche tecniche Technical data		SM 12000	SM 25000
Larghezza Length	<b>A</b> mm	1450	1380
Altezza Height	<b>B</b> mm	1900	2400
Apertura pinze Stripper opening	<b>C</b> mm	2000	2000
Forza di estrazione Extraction force	kg	12000	25000
Peso totale Total weight	kg	580	798



Doppia rotazione per motori trasversali e longitudinali.  
Rotore idraulico con rotazione continua.



Double rotation for transversal and longitudinal engines.  
Hydraulic rotor with endless rotation.



Rotación doble para motores transversal y longitudinal  
Rotor hidráulico con rotación continua



Dvojitá otáčky pro příčné a podélné motory.  
Hydraulický rotor s kontinuálním otáčením.



Schwenkbar in zwei Richtungen für quer und längs  
angeordnete Motoren.  
Hydraulik Rotor mit kontinuierlicher Drehung,



Double rotation pour moteurs transversale et longitudinal  
Rotor hydraulique avec rotation continue



Çapraz ve uzunlamasına motorlar için çift yöne dönme özelliği  
Sonsuz devre sahip hidrolik motor

# SCM<sup>TM</sup>

## TECHNOLOGY




SCM TECHNOLOGY s.r.l. Via Grande, 27/1 - 42028 POVIGLIO (RE) - Italy  
Tel. +39 0522 967369 - Fax +39 0522 486913  
www.scm-technology.com - info@scm-technology.com



Markets in the World where we Work

 Le migliori tecnologie  
per il riciclaggio dei materiali

 The best technologies  
for material recycling

 Las mejores tecnologías  
para el reciclaje de materiales

 Nejlepší technologie  
pro recyklaci materiálů

 Die besten Technologien  
für das Materialrecycling

 Les meilleures technologies  
pour le recyclage des matériaux

 Najlepsze technologie  
recyklingu materiałów

 Malzeme geri dönüşümü  
için en iyi teknolojiler