



SERIE MD - IT

Pinza per movimentazione e demolizione:

- 9 modelli per escavatori da 1,5 t a 60 t
- Rotazione a 360°
- Elevata forza di serraggio
- 5 kit chele intercambiabili
- Contro-lame reversibili e intercambiabili
- Elevata capacità
- Cilindri con freno

MD SERIES - EN

Handling/Demolition Grapple:

- 9 models for excavators with operating weight from 1,5 to 60 ton
- 360° rotation
- High gripping strength
- 5 kits available
- Reversible and interchangeable under-blades
- High capacity
- Cylinder with brake system

MD SERIE - DE

Handling / Abbruchgreifer:

- 9 Modelle für Bagger mit Einsatzgewicht von 1,5 bis 60 Ton
- Kontinuierliche 360° Rotationseinheit
- Hohe Schließkraft der Schalen
- 5 Schalentypen verfügbar
- Auswechselbare und drehbare Unterschraubmesser
- Hohe Kapazität
- Bremswirkung Zylinder

SERIE MD - FR

Pince de manutention et démolition:

- 9 modèles pour pelles de 1,5 à 60 t
- Rotation 360°
- Importante force de serrage
- 5 jeux de mâchoires interchangeableables
- Contre-lames boulonnées réversibles et interchangeableables
- Volume de charge élevé
- Vérins avec frein

SERIE MD - ES

Grapa de manipulación y demolición:

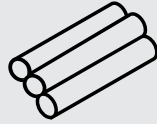
- 9 Modelos para escavadoras de 1,5 a 60 ton.
- Rotación a 360°
- Elevada fuerza de cierre
- 5 kit quelas intercambiables
- Cuchillas reversibles y intercambiables
- Gran capacidad de boca
- Botellas con sistema de frenos

СЕРИЯ MD - DE

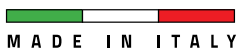
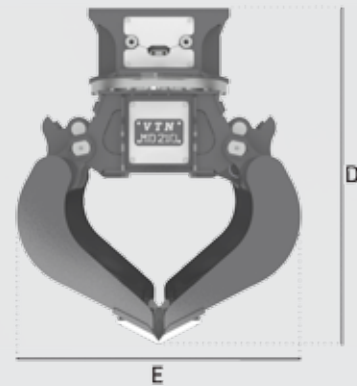
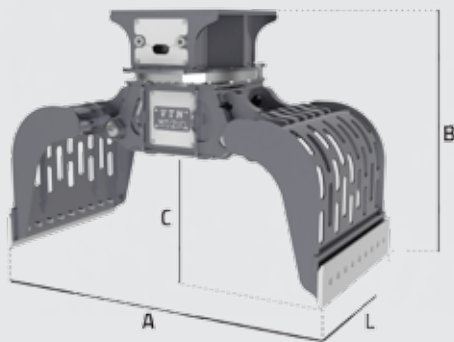
Грейферы для перемещения и сноса:

- 9 моделей, от 1,5 до 60-ти тонных экскаваторов
- 360° гидравлическая система ротации
- Высокая мощность сжатия
- 5 различных комплектов челюстей
- Сменные лезвия
- Большой объем
- Система торможения цилиндров

APPLICATIONS





MODEL		MD45	MD65	MD100	MD120	MD140	MD210	MD290	MD410	MD610
	°	360	360	360	360	360	360	360	360	360
	l/min	5	5/8	5/8	5/8	5/8	20/30	20/30	40/50	40/50
	bar	120	120	120	120	120	120	120	120	120
	l/min	8/12	20/25	25/30	30 /40	40/50	80/100	100/120	100/120	120/140
	bar	200/250	200/300	230/320	320	320	320	320	320	320
	ton	1,5/4	3/6	5/9	8/12	11/16	15/21	20/29	28/41	37/60

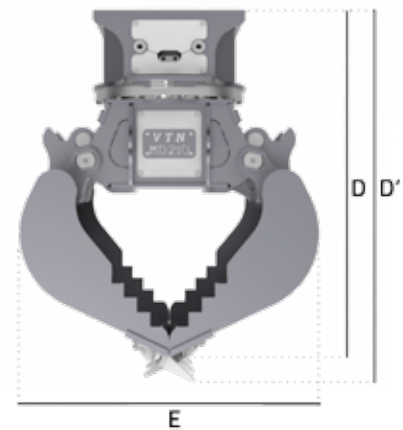
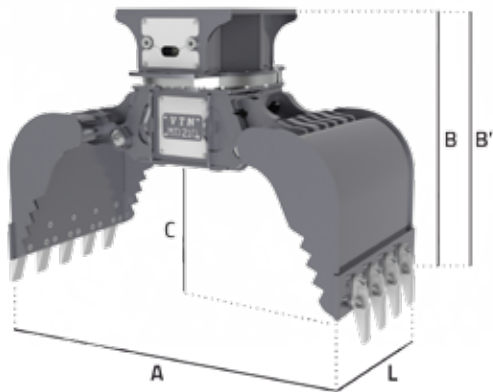


MD + S JAWS



MODEL		MD45	MD65	MD100	MD120	MD140	MD210	MD290	MD410	MD610							
A	mm	955	1185	1560	1685	1810	1930	2260	2500	3000							
B	mm	670	820	980	1150	1200	1350	1530	1745	1980							
C	mm	300	370	480	510	555	600	690	765	875							
D	mm	730	910	1095	1265	1350	1500	1735	1965	2255							
E	mm	630	770	995	1115	1170	1255	1500	1670	1955							
	ton	1/1,3	1,3/2	2/3	3,3	4	7	9	12	14							
L	mm	400	400	500	600	700	700	800	1000	800	1000	1200	1000	1200	1400	1400	1500
	m3	0,06	0,09	0,1	0,2	0,25	0,32	0,4	0,5	0,5	0,6	0,7	0,8	1	1,2	1,4	2,2
	TOTAL kg	130	250	265	430	455	695	860	930	1210	1285	1355	1765	1855	1945	2800	3820

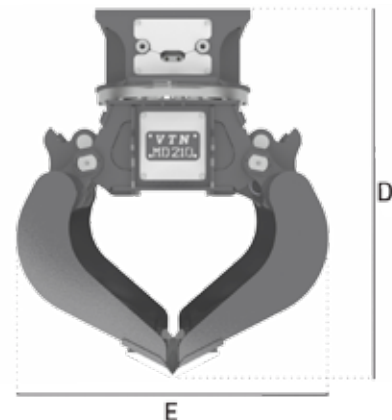
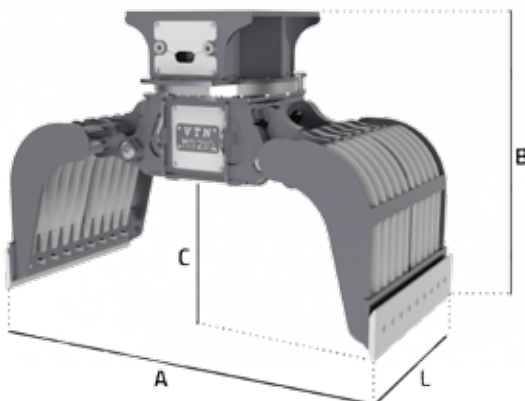
MD + CH JAWS

MODEL		MD45	MD65	MD100	MD120	MD140	MD210	MD290							
A	mm	955	1185	1560	1685	1810	1930	2260							
B / B'	mm	658/728	804/874	959/1105	1124/1270	1156/1302	1311/1457	1489/1635							
C	mm	300	370	480	510	555	600	690							
D / D'	mm	712/760	886/932	1064/1178	1230/1343	1303/1416	1452/1567	1685/1799							
E	mm	630	770	995	1115	1170	1255	1500							
	t	1/1,3	1,3/2	2/3	3,3	4	7	9							
L	mm	400	400	500	600	700	700	800	1000	1200	1000	1200	1400		
Teeth	n°	2+1	2+1	3+2	3+2	3+2	4+3	5+4	4+3	5+4	5+4	5+4	5+4	6+5	
 TOTAL	kg	130	250	260	455	480	730	895	965	1215	1290	1350	1790	1875	1970





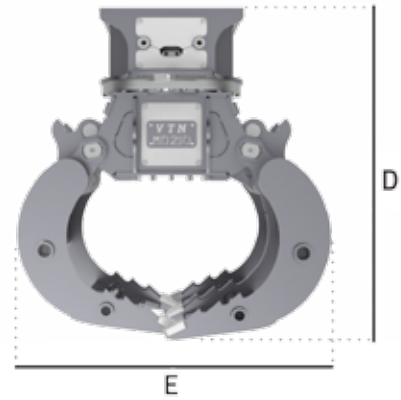
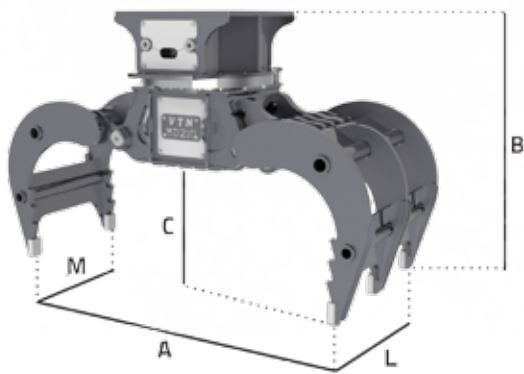
MD + D JAWS

MODEL		MD65	MD100	MD120	MD140	MD210	MD290	MD410	MD610							
A	mm	1185	1560	1685	1810	1930	2260	2500	3000							
B	mm	820	980	1150	1200	1350	1530	1745	1980							
C	mm	370	480	510	555	600	690	765	875							
D	mm	910	1095	1265	1350	1500	1735	1965	2255							
E	mm	770	995	1115	1170	1255	1500	1670	1955							
	t	1,3 / 2	2/3	3,3	4	7	9	12	14							
L	mm	400	500	600	700	700	800	1000	1200	1000	1200	1400	1400	1500		
Grid Distance	mm	48	48	54	54	63	73	76	73	76	78	84	84	84	95	130
 TOTAL	kg	255	270	455	485	740	905	980	1275	1365	1450	2005	2155	2310	3265	4458





MD + MP JAWS

MODEL		MD140	MD210	MD290	MD410
A	mm	1705	1810	2110	2400
B	mm	1170	1335	1510	1710
C	mm	500	555	635	690
D	mm	1310	1470	1680	1915
E	mm	1295	1365	1525	1755
	ton	4	7	9	12
L	mm	800	1000	1150	1400
M	mm	600	740	850	1040
 TOTAL	kg	905	1325	1880	3105



MD + W JAWS

MODEL		MD210	MD290
A	mm	1856	1900
B	mm	1561	1667
C	mm	805	824
D	mm	1594	1657
E	mm	1405	1545
	t	7	9
L	mm	1000	1200
M	mm	590	1090
	kg	1445	1994

