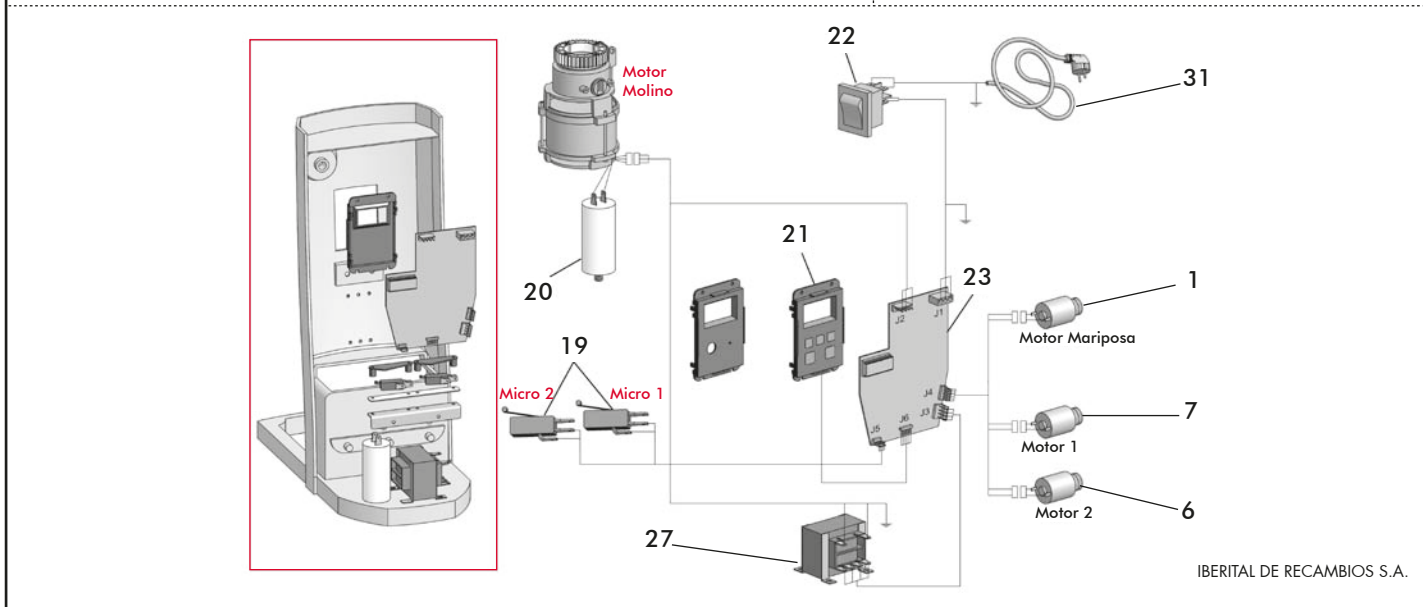
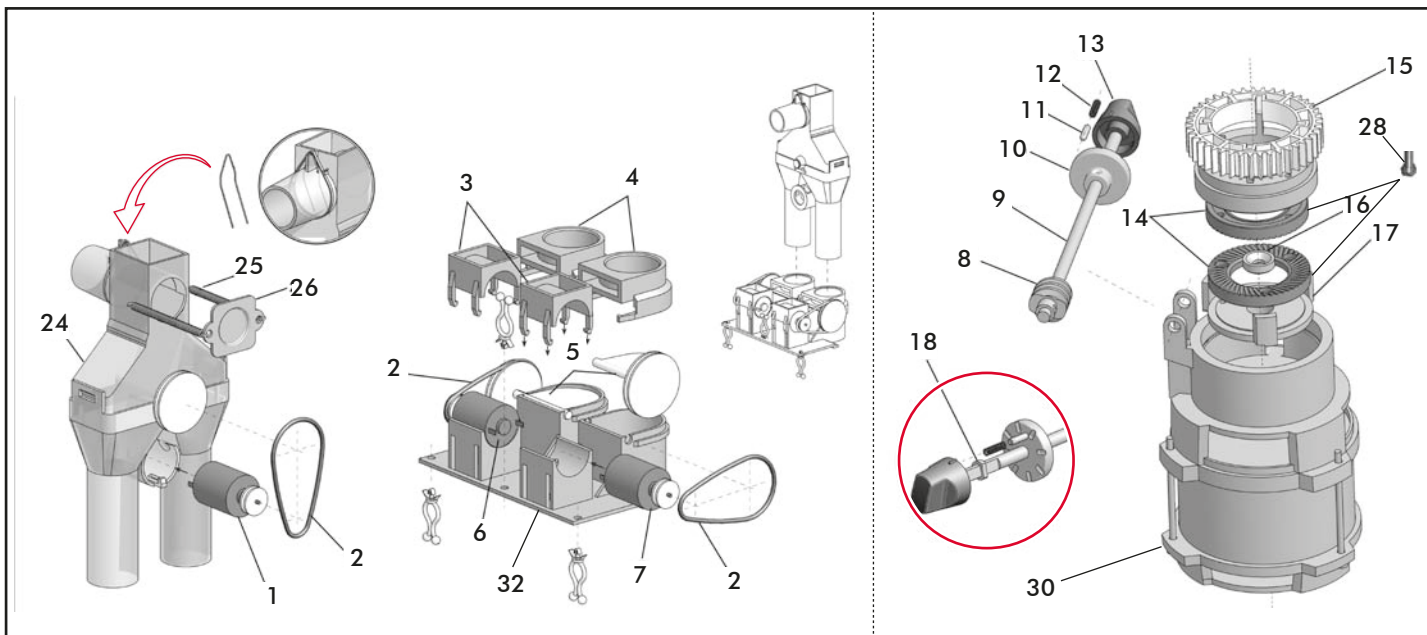


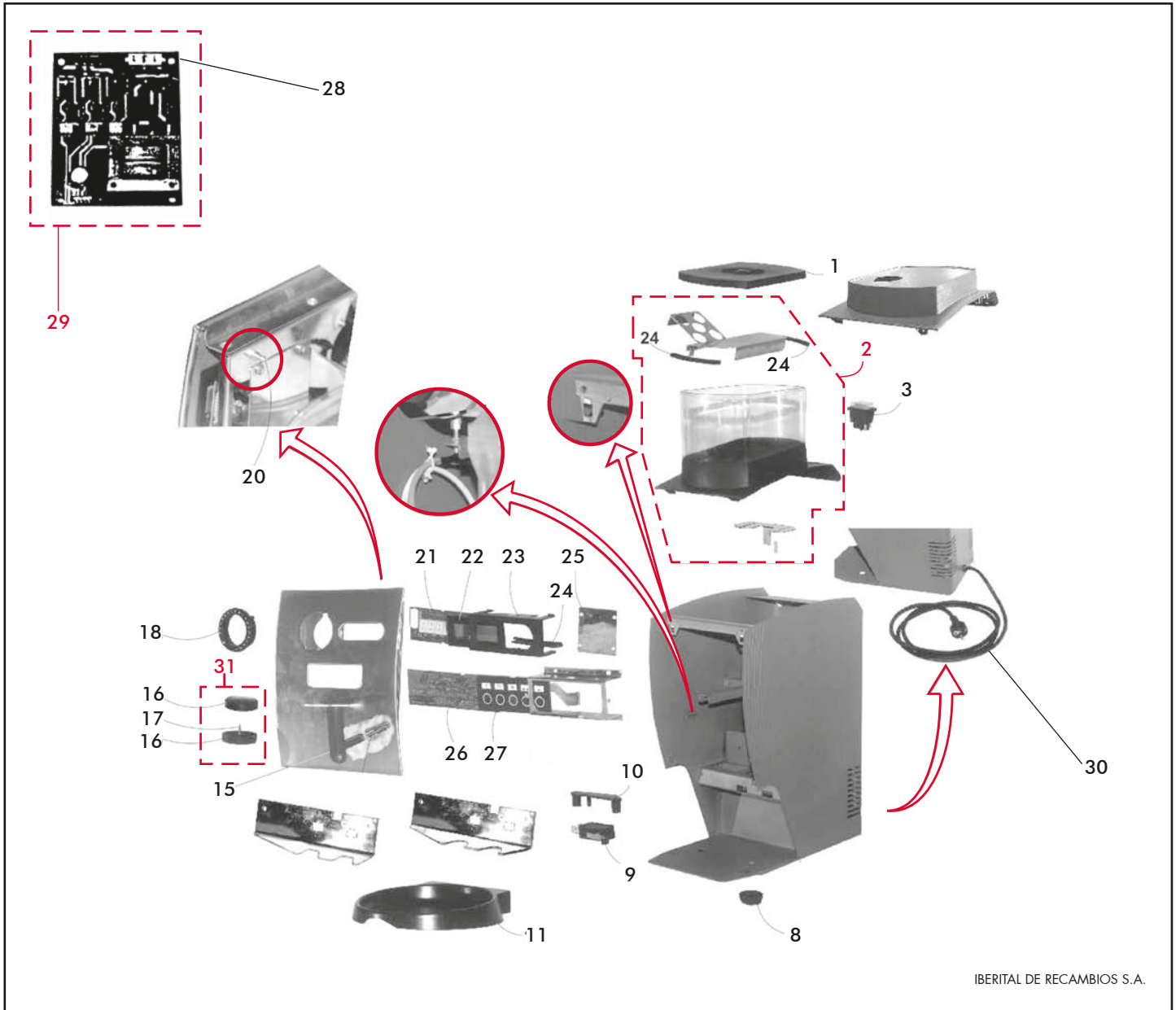
IBERITAL DE RECAMBIOS S.A.

FIG.	COD.	DESCRIPCION	DESCRIPTION	FIG.	COD.	DESCRIPCION	DESCRIPTION
1	20209	BANDEJA RECOGE-POSOS	GROUND COFFEE TRAY				
2	20210	PISTON DE CAFÉ	COFFEE PISTON				
2	20211	PISTON CAFÉ AUXILIAR	COFFEE PISTON AUXILIARY				
3	20212	PROTECTOR PISTÓN	PISTON PROTECTION				
4	20213	SOPORTE PISTÓN CP GRIS PLATA	PISTON BRACKET CP SILVER-GREY				
4	26656	SOPORTE PISTÓN ANTRACITA	PISTON BRACKET ANTRACITE				
5	20214	MANETA REGULACIÓN	ADJUSTMENT HANDLE				
6	20215	MUELLE FIJACIÓN EJE MIKALOR	ROD FIXING SPRING				
7	20216	CASQUILLO GUIA EJE REGULACIÓN	REGULATION RON GUIDE CAP				
8	20217	ANILLO MANETA REGULACIÓN	REGULATION HANDLE RING				
9	20218	FIJACIÓN DELANTERA TOLVA	FRONT HOPPER CLAMP				
11	20220	TAPA TOLVA CP	HOPPER CP LID				
15	20221	SUBC. TAJADERA TOLVA	HOPPER FIXING ROD				
22	20222	PROTECTOR MICROS	MICRO SWITCH PROTECTION				
23	20223	PATA (REF.801 DE DTCO)	LEG				
24	20224	CHAPA GUIA PORTAS OTROS (OP)	FILTERHOLDER GUIDE				
24	20225	GUIA PORTAS INYECTADO	FILTERHOLDER GUIDE (INJECTED)				
25	20226	PROTECTOR PORTA	FILTERHOLDER PROTECTION				
26	20294	VARILLA ROSCADA	WITH THREAD ROD				
27	28331	CHAPA SUJECION TOLVA	HOPPER ATTACHMENT PLATE				
28	70712	CUBIERTA TRASERA ANTRACITA	ANTRACITE BACK COVER				
29	33015	CONJUNTO TOLVA Q9	HOPPER Q9 ASSEMBLY				
29	36446	CONJUNTO TOLVA 10	HOPPER Q10 ASSEMBLY				



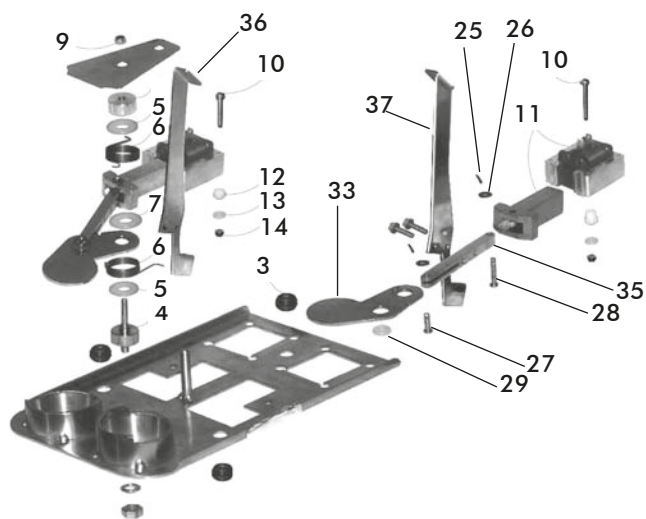
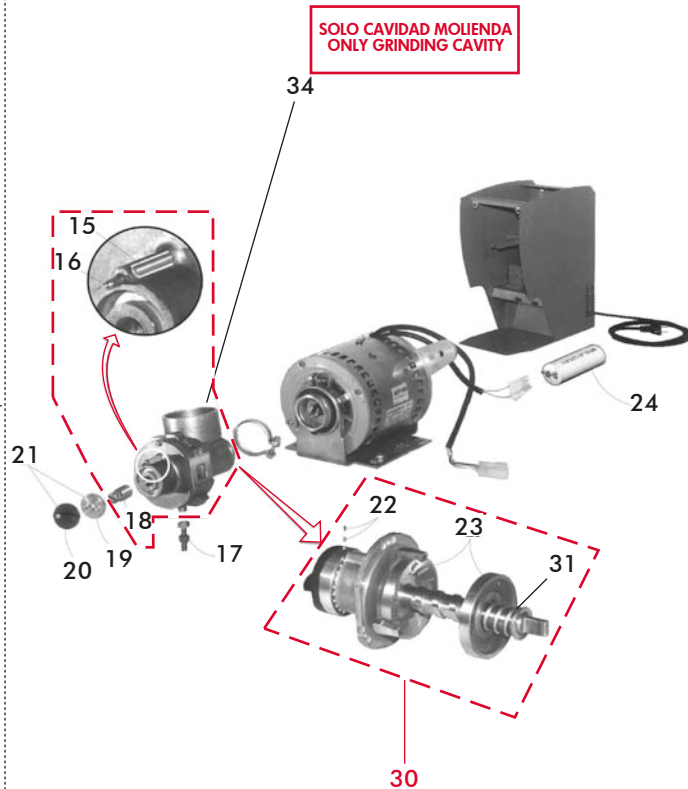
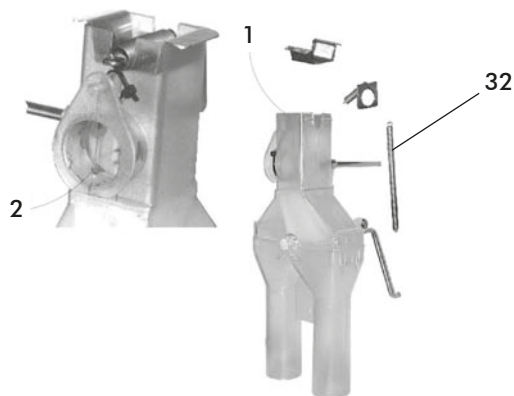
IBERITAL DE RECAMBIOS S.A.

FIG.	COD.	DESCRIPCION	DESCRIPTION	FIG.	COD.	DESCRIPCION	DESCRIPTION
1	20228	SUBC. MOTOR MARIPOSA Y POLEA	BUTTERFLY MOTOR AND WHEEL	23	25683	TARJETA CONTROL CP/A 110V	110V CP/A CONTROL PCB
2	20227	CORREA DE TRANSMISION INT. 50	TRANSMISION BELT	24	20272	CTO. DOSIFICADOR-DISTRIBUIDOR	DISTRIBUTOR - DOSSING
3	20229	BRIDA SUJECCION MOTORES	MOTOR CLAMP	25	20273	MUELLE DISTRIBUIDOR	DISTRIBUTOR SPRING
4	20230	TAPA TRAMPILLAS	DOOR COVER	26	20274	CHAPA CONTENCIÓN DISTRIBUIDOR	DISTRIBUTOR RETENTION PLATE
5	20231	TRAMPILLA NYLON INYECTADA	NYLON DOOR COVER	27	24344	TRANSFORMADOR	TRANSFORMING
6	20233	SUBC. MOTOR 2 CP POLEA CONDUC.	MOTOR 2 CP AND WHEEL	28	24719	TORNILLO FRESA	GRINDING BLADES SCREW
7	20232	SUBC. MOTOR 1 CP POLEA CONDUC.	MOTOR 1 CP AND WHEEL	30	24391	MOTOR Y GRUPO MOLIENDA	GRINDING GROUP AND MOTOR
8	20234	SINFIN REGULACIÓN MOLIDO	NO-END REGULATION	31	555	CABLE CLAVIJA EUROPA	EUROPE PLUG WIRING
9	20235	EJE REGULACIÓN MOLIDO	GROUND REGULATION ROD	32	28956	SOPORTE TRAMPILLAS M02	DOSER MOTOR PLASTIC FRAME -M02
10	20236	DISCO REGULACIÓN MANETA	REGULATION HANDLE DISC				
11	20237	BLOQUEADOR	BROCKADE				
12	20238	MUELLE CONTENCIÓN DISTRIBUID.	DISTRIBUTION SPRING				
13	20239	MANETA REGULACIÓN	REGULATION HANDLE				
14	12300	FRESAS MOLINO	GRINDING BLADES				
15	20241	CORONA REGULA. PUNTO DE MOL	GROUND REGULATION NUT				
17	20243	ALABE PORTAMUELA CP	BLADES HOLDER				
18	20244	MUELLE FIJACIÓN EJE MIKALOR	ROD FIXING SPRING				
19	20245	MICRORRUPT. OMRON V-166-1C5	MICROSWITCH				
20	20246	COND. ARRANQUE 16UF 450V M8	16UF 450V M8 CONDENSER				
21	20247	SUBCTO. TECLADO CP	TOUCH PATH				
22	20248	INTERRUPTOR REF. S82181E000000	SWITCH				
23	20249	TARJETA CONTROL MOLINO CP/A	CONTROL PCB				
23	24869	TARJETA CONTROL CP/E 220V	220V CP/E CONTROL PCB				



IBERITAL DE RECAMBIOS S.A.

FIG.	COD.	DESCRIPCION	DESCRIPTION	FIG.	COD.	DESCRIPCION	DESCRIPTION
3	20288	INTERRUP. REF.S82181G000000+	SWITCH				
8	20223	PIE MOLINO	GRINDER FOOT				
9	20289	MICROINTERRUP. OMRON V-1661C	MICROSWITCH				
10	20290	SOPORTE MICROINTERRUPTOR	MICROSWITCH BRACKET				
11	20291	BANDEJA	TRAY				
15	20292	PROTECTOR DE PORTA	FILTERHOLDER PROTECTION				
16	20210	PRENSA CAFÉ	TAMPER				
17	20294	VARILLA ROSCADA	SCREW ROD				
18	20295	ANILLO POMO REGU. SERIGRAF.	HANDLE RING				
20	20296	PITON CIERRE TAPA TRASERA	REAR CLOSING				
21	20297	CONJ. TARJETA DISPLAY	DISPLAY PCB				
22	20298	CRISTAL DISPLAY SERIGRAFÍADO	DISPLAY GLASS SERIGRAPH.				
23	20335	SOPORTE DISPLAY	DISPLAY BRACKET				
24	20300	JUNTA	GASKET				
25	20301	BRIDA TARJETA DISPLAY	CLAMP				
26	20302	TARJETA CONTROL M-01	CONTROL PCB				
28	20183	FUSIBLE 10A	10A FUSE				
29	24288	TARJETA DE FUERZA	POWER CARD				
30	555	CABLE CLAVIJA EUROPA	EUROPE PLUG WIRING				
31	20293	PRENSA CAFÉ COMPLETA	COMPLET TAMPER				



IBERITAL DE RECAMBIOS S.A.

FIG.	COD.	DESCRIPCION	DESCRIPTION	FIG.	COD.	DESCRIPCION	DESCRIPTION
1	20304	CTO. DISTRIBUIDOR + DOSIFICA.	DISTRIBUTOR + DOSING	28	22037	BULON	PIN
4	20306	EJE DE TRAMPILLA	WINDOW ROD	29	24362	ARANDELA	WASHER
5	20307	ARANDELA DE TRAMPILLA	WINDOW WASHER	31	25789	MUELLE REGULACIÓN	REGULATION SPRING
6	20308	MUELLE DE TRAMPILLA	WINDOW SPRING	32	26072	MUELLE MARIPOSA	BUTTERFLY SPRING
7	20309	ARANDELA CENTRAL DE TRAMPILLA	WINDOW HEAD WASHER	33	28831	TRAMPILLA	HATCH
8	20310	CASQUILLO DE TRAMPILLA	WINDOW CAP	35	28853	EJE ELECTROIMAN	MAGNET ROD
9	20311	TUERCA AUTOBLOC. M-6 DIN-98	NUT	36	24708	LEVA IZQUIERDA	LEFT LEVER
10	20312	TORNILLO M3X35 DIN 933	SCREW	37	24264	LEVA DERECHA	RIGHT LEVER
12	20314	CASQUILLO ELECTROIMAN BAJO	ELECTRO-MAGNET CAP				
13	20315	ARANDELA ELECTROIMAN	ELECTRO-MAGNET WASHER				
14	20316	TUERCA AUTOBLOC. M3 DIN 985	NUT				
15	20238	MUELLE BLOQUEADOR	SPRING				
16	20237	BLOQUEADOR	BREAK				
17	20320	TENSOR MOLINO	GRINDER TIGHTEN				
18	20321	HUSILLO DE REGULACIÓN	ADJUSTMENT ROD				
19	20322	MANETA REGULACIÓN	ADJUSTMENT HANDLE				
21	20324	CTO.MANETA REGULACIÓN	ADJUSTMENT KNOB ASS.				
22	20325	VARILLA ROSC. EXG. NT. M4X6 IN	THREAD ROD				
23	20326	JUEGO DE FRESAS DE MOLINO	CUTTING BLADES				
24	20467	CONDENSADOR ARRANQUE 18µF	CONDENSER 18µF				
25	22009	PASADOR ELASTICO	PIN				
26	22010	ARANDELA	WASHER				
27	22011	BULON	PIN				